

Dijagnostika ponašanja pogonskih grupa na rudarskim mašinama

Predrag Jovančić



Дигитални репозиторијум Рударско-геолошког факултета Универзитета у Београду

[ДР РГФ]

Dijagnostika ponašanja pogonskih grupa na rudarskim mašinama | Predrag Jovančić | Istraživanja i projektovanja za privredu | 2007 | |

<http://dr.rgf.bg.ac.rs/s/repo/item/0008030>

Дигитални репозиторијум Рударско-геолошког факултета Универзитета у Београду омогућава приступ издањима Факултета и радовима запослених доступним у слободном приступу. - Претрага репозиторијума доступна је на www.dr.rgf.bg.ac.rs

The Digital repository of The University of Belgrade Faculty of Mining and Geology archives faculty publications available in open access, as well as the employees' publications. - The Repository is available at: www.dr.rgf.bg.ac.rs

DIJAGNOSTIKA PONAŠANJA POGONSKIH GRUPA NA RUDARSKIM MAŠINAMA

Dr Predrag Jovančić, dipl. inž.
Rudarsko-geološki fakultet u Beogradu

Pogonske grupe na rudarskim mašinama po pravilu su celine sa velikim snagama koji imaju velike obrtne momente, velike mase i koji su različite izvedene konstrukcije, ali i različite izvedbe noseće strukture pogonskih grupa. Dijagnostika ponašanja je od presudnog značaja za donošenje pravilnog stava o radu i održavanju kako samog reduktora, elektromotora tako i elemenata konstrukcije koji se naslanjaju na ovaj sklop. Glavni parametar dijagnostikovanja sigurno predstavljaju vibracije izmerene na karakterističnim mestima cele pogonske grupe i noseće strukture. One potvrđuju matematički model koji je urađen metodom konačnih elemenata, a koji u osnovi ima teoriju elastičnosti, odnosno statički i dinamički prikaz dobijenih rezultata.

Ključne reči: dijagnostika ponašanja, rotorni bager, pogonske grupe, vibracije

UVOD

Dijagnostika ponašanja i stanja pogonskih grupa na rudarskim mašinama je od presudnog značaja za donošenje pravilnog stava kako o radu i održavanju, tako i revitalizaciji ili modernizaciji, kako samog reduktora tako i ostalih elemenata prenosa obrtnog momenta, ali i konstrukcije koja se naslanja na ovaj sklop. Najopterećeniji delovi rotornog bagera sa aspekta dinamičkog naprezanja su strela radnog točka i pogonska grupa radnog točka sa radnim točkom. Svaki rotirajući odnosno okretni deo, kao i svaki deo koji se pokreće na bageru, uzročnik je sopstvenih niskofrekventnih vibracija. Kada bager radi, odnosno kada je u procesu otkopavanja, ovim sopstvenim niskofrekventnim vibracijama koje su izuzetno složenog karaktera jer postoji mnogo izvora, treba dodati i vibracije izazvane od spoljašnjih dinamičkih opterećenja koje takođe imaju veliki broj izvora. Ovo se navodi iz vrlo prostog razloga, jer se zna da je najnepovoljnije stanje za jednu konstrukciju ustvari rezonantno stanje, odnosno kada dođe do poklapanja sopstvenih niskofrekventnih vibracija i vibracija nastalih usled spoljašnjih dinamičkih opterećenja. Znajući da je pogon radnog točka na kraju strele (konzole), ovakav dinamički sistem dobija na sve većoj složenosti, jer pogon pored sopstvenih vibracija prima i vibracije od strele odnosno ostalih elemenata strele, i to u zavisnosti od svoje krutosti i oslonaca, odnosno geometrije.

Koncepcijski, pristup rešavanju problema je strogo definisan – analitički segment koji nas uvodi u problem, modeliranje problema kao smernica za donošenje inženjerskog stava, i eksperimentalni deo koji treba da potvrdi ispravnost i tačnost metodologije u funkciji otkrivanja uzroka anomalije i njenog preventivnog otklanjanja. Na primeru rotornog bagera SRs470.17/1.5(400kW) odnosno njegovog pogona rotornog točka – reduktora, daće se egzaktn prikaz dijagnostičkog ponašanja i stanja u cilju konačnog stava o daljem radu ovog reduktora.

PROGRAM DIJAGNOSTIKE PONAŠANJA POGONSKIH GRUPA

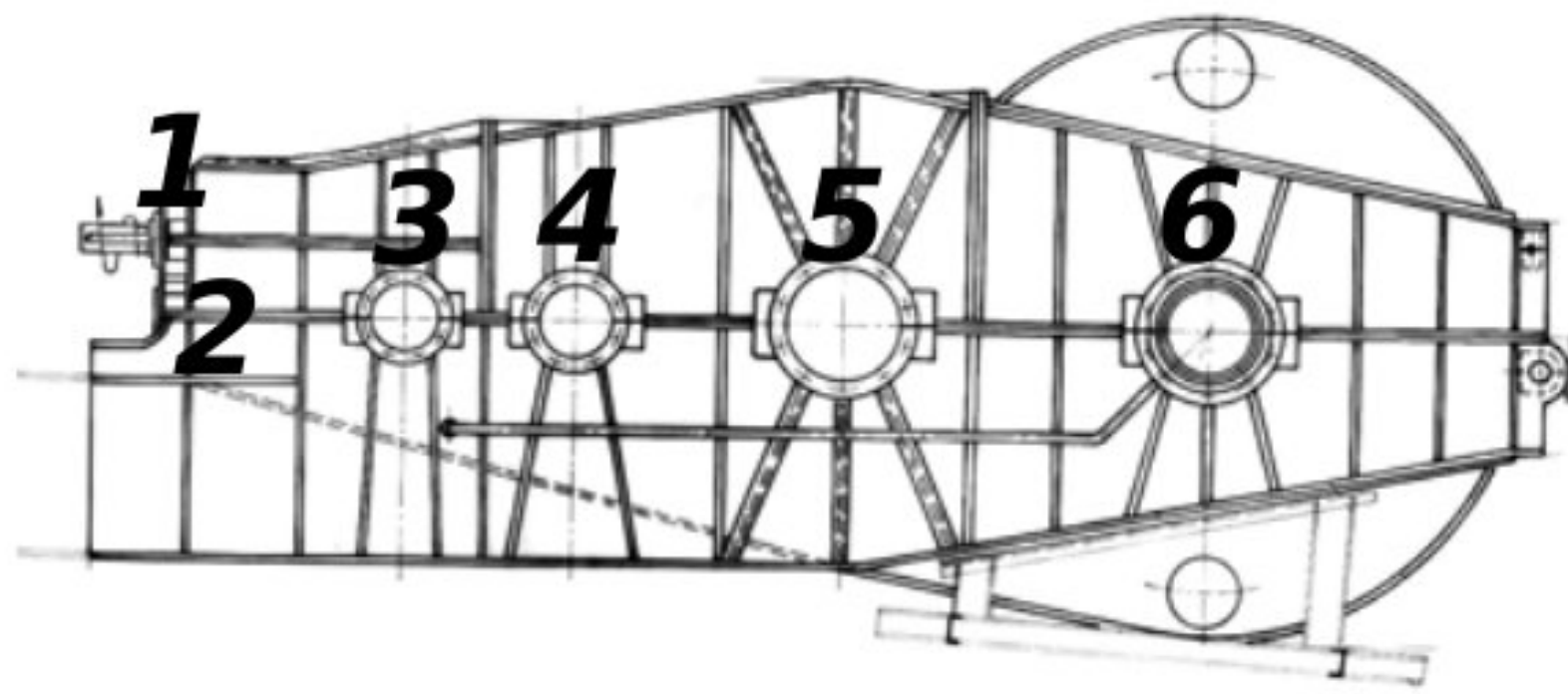
Program dijagnostike ponašanja i stanja reduktora koncipiran je tako da omogući relevantan i precizan prilaz rešavanju aktuelnog problema reduktora za pogon radnog točka bagera SRs470.17/1.5. Koncepcijski, ovaj program je moguće primeniti i na ostalim prenosnicima snage ali i ostalim sklopovima prenosa obrtnog momenta. Za primenu ovog programa potrebno je ispuniti niz preduslova. U ovom slučaju, iskoristi se remontne aktivnosti na ovom bageru, izvršena je demontaža reduktora sa vratila radnog točka i njegovo dopremanje u specijalizovanu radionicu za održavanje, odnosno na posebno prilagođeno mesto za unapred precizirane aktivnosti (probni sto). Program se sastoji u sledećem:

- Numerički proračun sopstvenih frekvenci reduktora i njegovih elemenata. Izračunavanje frekvenci vratila, ozubljenja, ležajeva i

Kontakt: Dr Predrag Jovančić, dipl. inž.
Rudarsko-geološki fakultet u Beogradu
Đušina 7, 11 000 Beograd, Srbija
E-mail : pjovancic@rgf.bg.ac.yu

elektromotora. Provera ležajeva (vek trajanja, kritični broj obrataja i drugo). Provera zupčastih parova;

- Merenje vibracija u tri pravca (V – vertikalni, A – aksijalni i H – horizontalni) za vreme rada i u praznom radu bagera na karakterističnim mestima:
 - glavčine svih uležištenja reduktora;
 - oba uležištenja elektromotora;
 - kraj momentne poluge;
 - oslonac momentne poluge i
 - kućište reduktora.



Slika 1: Karakteristična mesta merenja na reduktoru pogona radnog točka

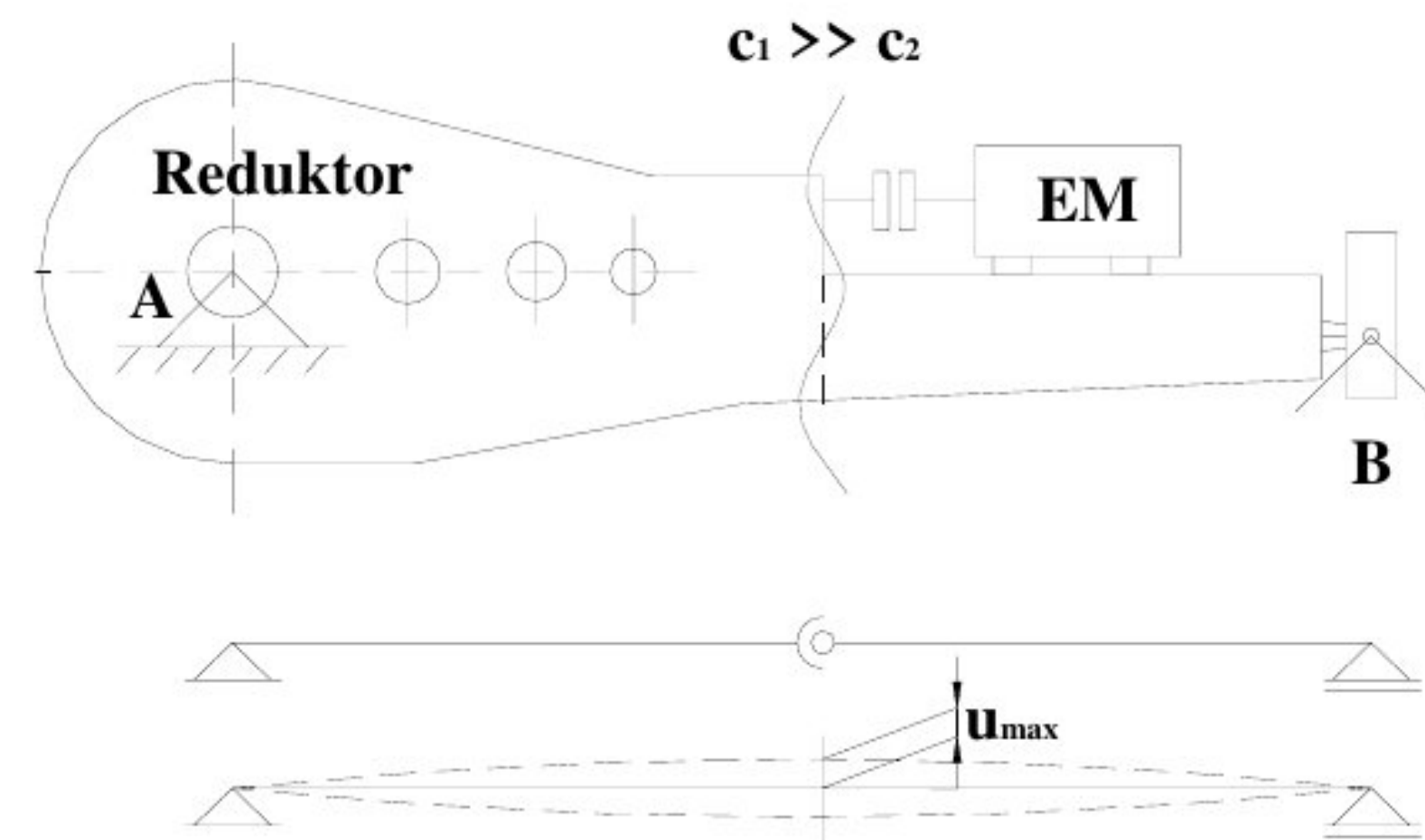
- Demontaža reduktora sa bagera i njegovo postavljanje na probni sto;
- Merenje vibracija u tri pravca na probnom stolu pre demontaže reduktora na sledećim mestima:
 - glavčine svih uležištenja reduktora;
 - kućište reduktora.
- Dijagnostika stanja reduktora. Kontrola elemenata reduktora. Provera lanca mera. Merenje zazora. Donošenje odluke potrebnih zahvata (zamene);
- Izvođenje definisanih zahvata. Kontrola svake nove pozicije;
- Montaža reduktora (sklapanje);
- Merenje vibracija u tri pravca (V, A, H) na probnom stolu montiranog reduktora na sledećim mestima:
 - glavčine svih uležištenja reduktora;
 - kućište reduktora.
- Poređenje rezultata merenja pre i posle montaže reduktora;
- Donošenje odluke o ugradnji reduktora na bager. Ugradnja reduktora na bager;
- Merenje vibracija u tri pravca (V, A, H) u praznom radu i za vreme rada bagera na sledećim mestima:
 - glavčine svih uležištenja reduktora;

- oba uležištenja elektromotora;
- kraj momentne poluge;
- oslonac momentne poluge i
- kućište reduktora.

Poređenje rezultata merenja pre i posle ugradnje reduktora.

Na osnovu ovog programa dijagnostike ponašanja i stanja reduktora, donosi se inženjerska, tehničko – tehnološki ispravna odluka nakon svake stavke. Na osnovu ispravnog sleda aktivnosti, krajnji rezultat je pronalaženje uzroka lošeg ponašanja i njegovo dokazivanje.

Karakteristično, bitno mesto za merenje je sigurno ulaz reduktora, odnosno vratilo I. Kao što se da zapaziti sa slike 2, ulazno vratilo se nalazi na granici krutosti dva noseća elementa, pa samim tim služi i za detaljniju analizu, kako posledice tako i uzroka. Sigurno je da rad ovog bagera sa aspekta procesa kopanja (problemi reznih elemenata, položaj reznih elemenata na kofici, veliki zazori u osloncima, pomeranje radnog točka u vertikalnoj ravni usled velikog zazora ležaja, povećani zazori elemenata unutar reduktora, itd.), multiplikuje dinamički odziv.

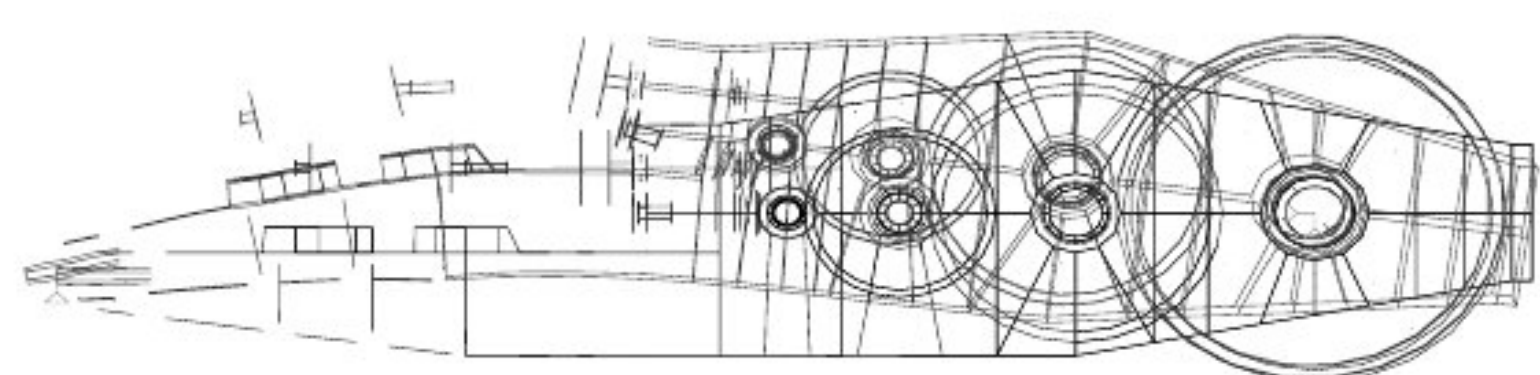
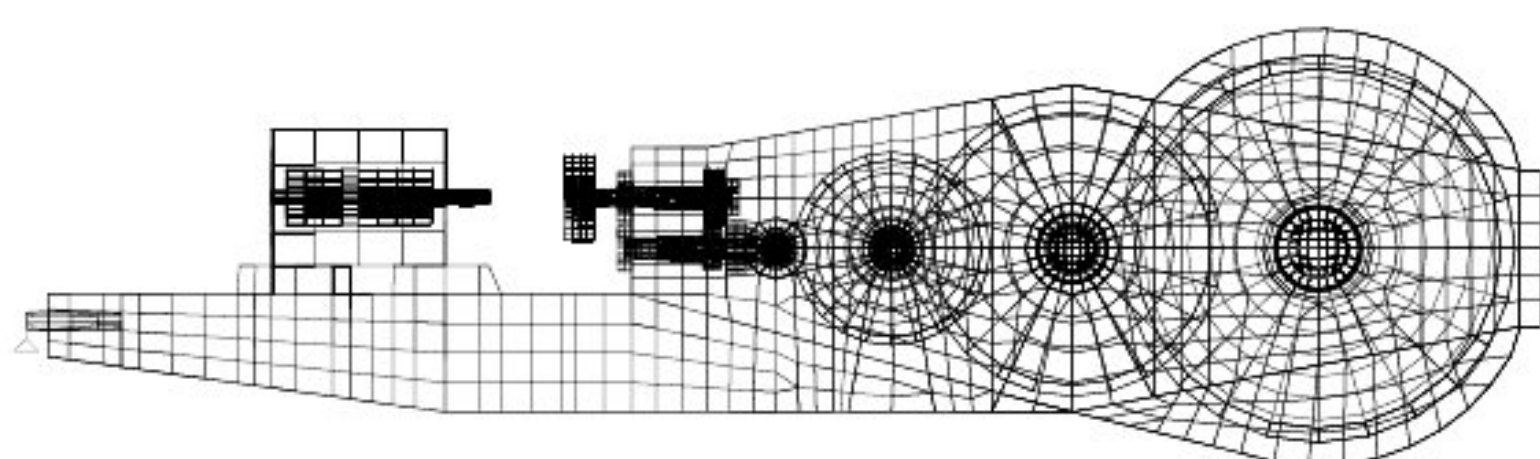


Slika 2: Osnovni dinamički model pogonske grupe radnog točka

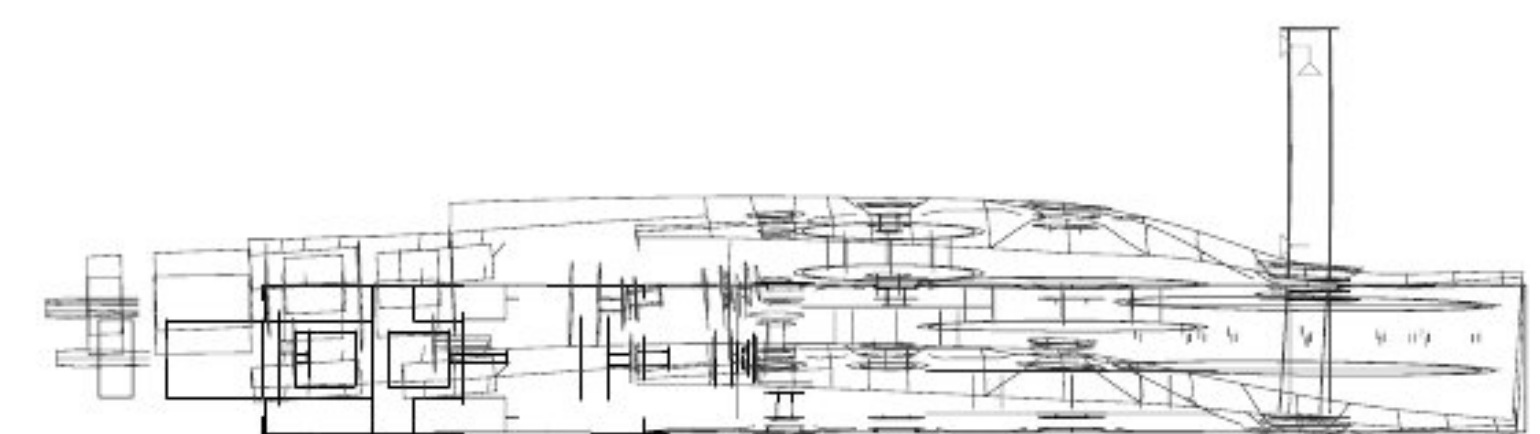
Posmatrajući sliku 2, sa dinamičkim osnovnim modelom, može se zaključiti da veliki zazor u osloncu B odnosno osloncu pogonske grupe na strelu radnog točka, uzrokuje negativno ponašanje cele grupe i to onog dela koji ima nizak nivo krutosti i nepravilno raspoređenu geometriju noseće strukture. Ako je pri tome i rastojanje od oslonca B do ulaznog vratila reduktora dosta veliko, kao u ovom slučaju, uticaj povećanog zazora u osloncu negativno utiče kako na uležištenja vratila rotora motora (posredno i na šape), tako i na uležištenje ulaznog vratila reduktora. Nažalost, za ovaj bager i za ovaj pogon radnog točka, ovo je u praksi dokazano. Dominantne su vertikalne vibracije, zadnjeg oslonca i šapa motora, do promene nivoa krutosti (uslovno govoreći do zgloba).

GLAVNI OBLICI OSCILOVANJA NOSEĆE KONSTRUKCIJE REDUKTORA, VRATILA I ZUPČANIKA PRIMENOM METODE KONAČNIH ELEMENATA

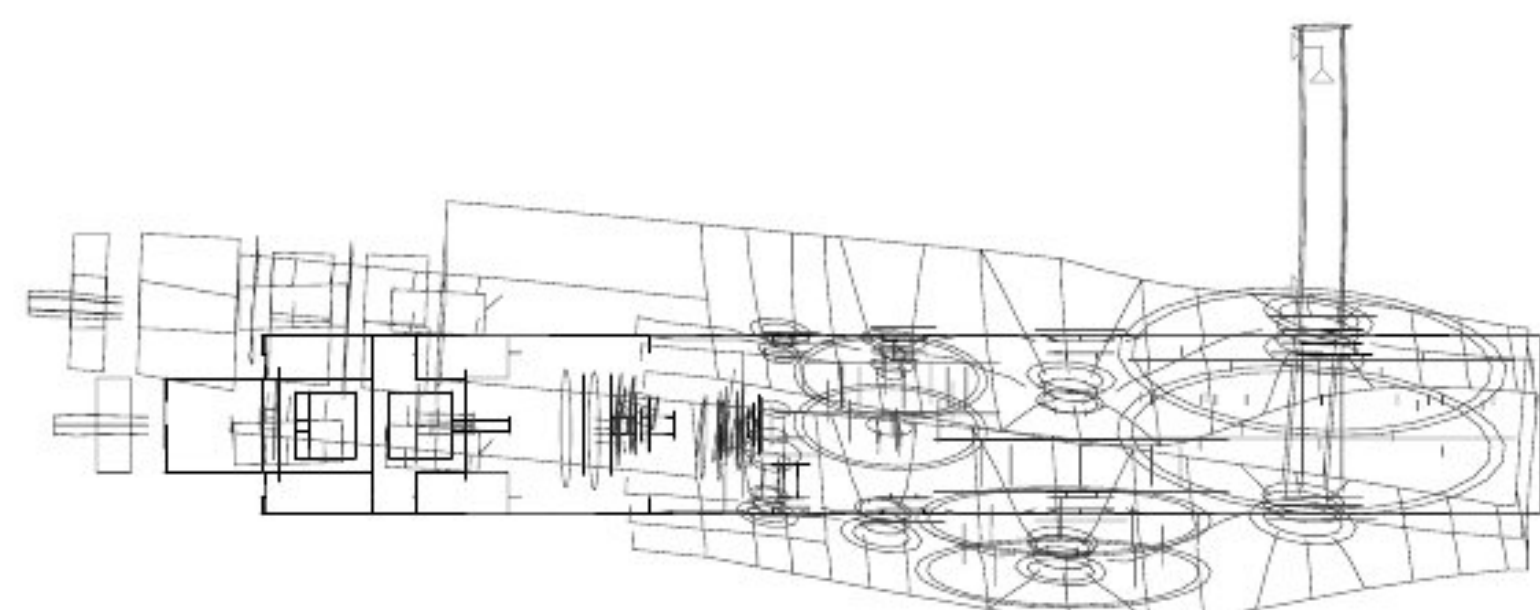
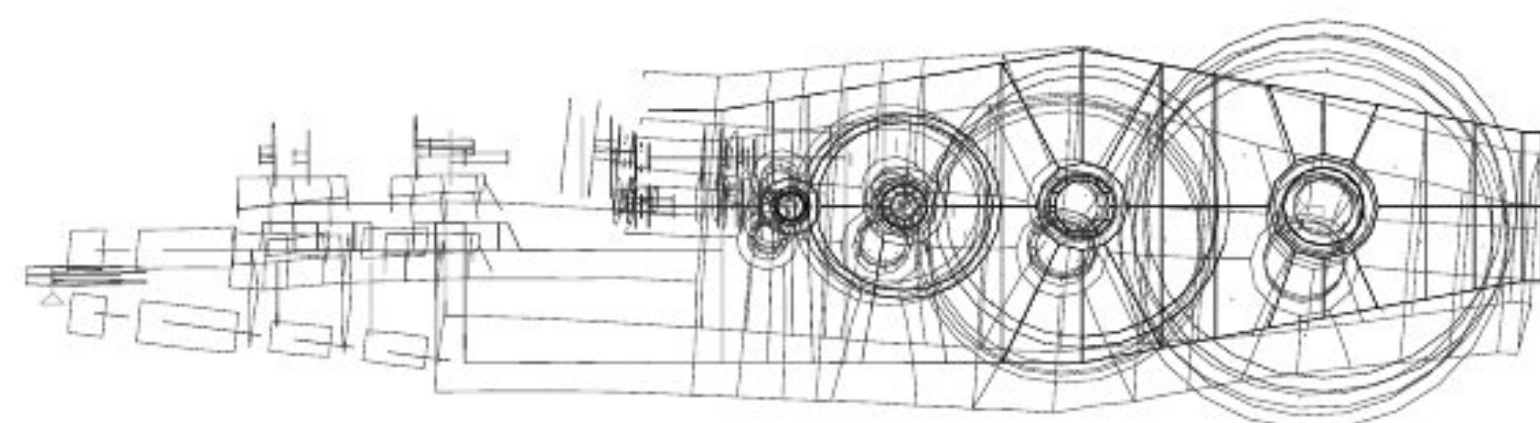
Korišćenjem programskog paketa KOMIPS došlo se do glavnih oblika oscilovanja koga čine sopstvene frekvence oscilovanja i njihovi oblici oscilovanja – glavni modovi oscilovanja. Ovde su određeni najbitniji glavni oblici oscilovanja noseće konstrukcije reduktora, vratila i zupčanika. Na narednim slikama prikazan je model reduktora sa prva četiri glavna oblika oscilovanja, koji definišu ponašanje reduktora.



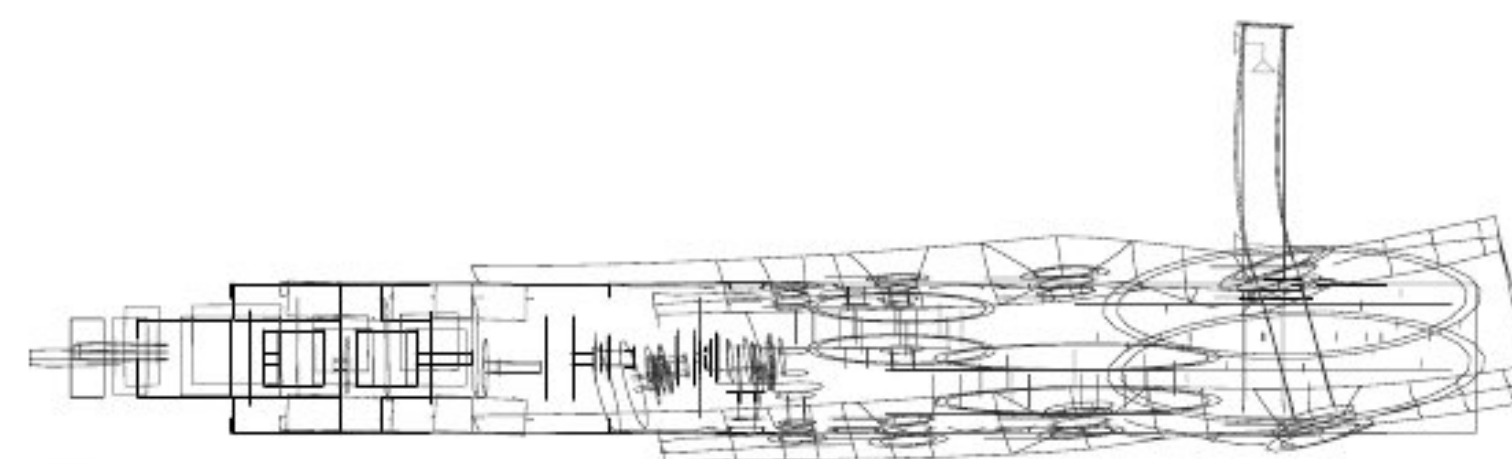
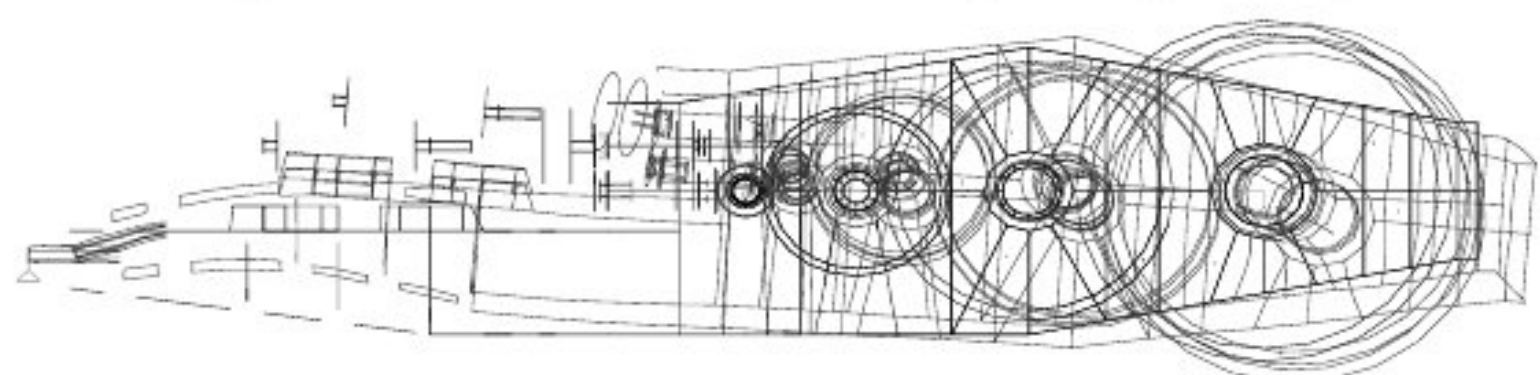
Prvi glavni oblik oscilovanja - $f_{01} = 15,3$ Hz



Drugi glavni oblik oscilovanja - $f_{02} = 18,7$ Hz



Treći glavni oblik oscilovanja - $f_{03} = 28,6$ Hz



Četvrti glavni oblik oscilovanja - $f_{04} = 34$ Hz

Slika 3: Model i prva četiri glavna oblika oscilovanja noseće strukture reduktora

Na osnovu prikazanog, možemo konstatovati jako nepovoljno dinamičko ponašanje noseće konstrukcije reduktora, a uzrok tome je mali nivo krutosti reduktora i nepovoljna geometrija. Za reduktor pogona radnog točka koji je klasične izvedbe (konceptijsko rešenje je iz šezdesetih godina prošlog veka), kao što je ovde slučaj, posle dugogodišnje eksploatacije u teškim radnim uslovima, neminovnost je opadanje funkcionalne ispravnosti što se manifestovalo lošim dinamičkim ponašanjem.

POBUDNE I SOPSTVENE FREKVENCE REDUKTORA RADNOG TOČKA BAGERA SRS470

Na osnovu opšte poznatih transformacija i poznavanja konstruktivnih parametara elemenata, došlo se do karakterističnih frekvenci, odnosno:

- Pobudnih frekvenci vratila reduktora;
- Pobudnih frekvenci ozubljenja;
- Sopstvenih frekvenci ležajeva;
- Pobudnih frekvenci elektromotora i
- Sopstvenih frekvenci reduktora i vratila sa zupčanicima.

Komentari dobijenih prinudnih i sopstvenih frekvenci su:

- Prva sopstvena frekvencija reduktora je ispod i blizu frekvenciji prva tri vratila. Pri svakom pokretanju pogona prolazi su kroz ovu frekvenciju. Ova frekvencija je jako nepovoljna, pored ostalog, zbog savijanja pogonskog sistema oko njegove poprečne ose kao i preloma vratila motora i reduktora u vretikalnoj ravni;
- Četvrta sopstvena frekvencija reduktora (savijanje sa uvijanjem) je dvostruko veća od frekvenciji prva tri vratila i kao takva je jako nepovoljna za eksploataciju pogonskog sistema.

Gonjeni zupčanici na četvrtom, petom i posebno šestom vratilu imaju jako nepovoljno

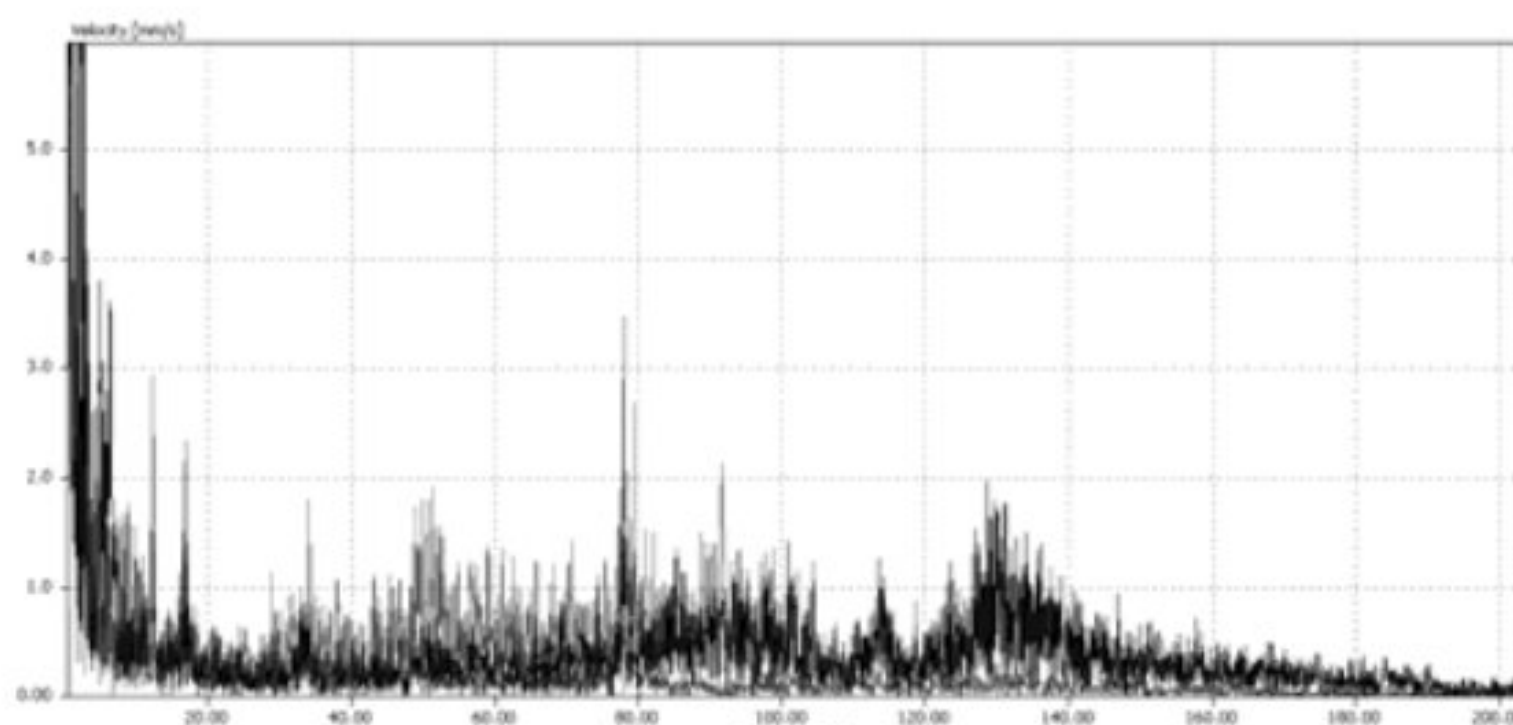
oscilovanje sa frekvencom koje su celobrojni proizvod sa frekvencama prva tri vratila.

MERENJE VIBRACIJA REDUKTORA U RADU PRE REMONTA

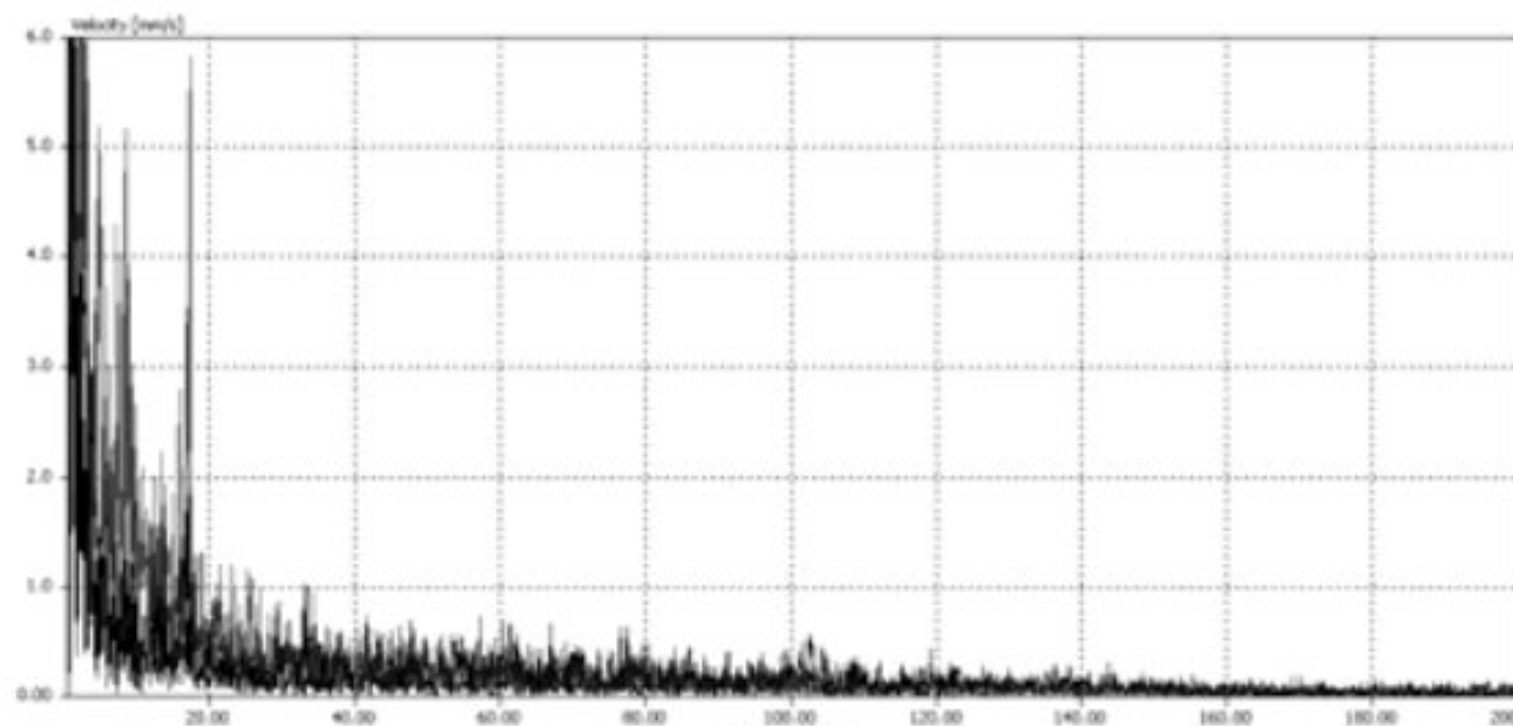
Merenjem vibracija reduktora na bageru koji je u radu, došlo se do dominantnih frekvenci. Njihova porekla su:

- Frekvenca 12.4 Hz prisutna je po celom reduktoru (kasnije će se pokazati da ona potiče od zadnjeg zupčastog para);
- Frekvenca 16.5 Hz potiče od prvog i trećeg vratila;
- Frekvenca 17.3 Hz je najviše izražena na drugom, trećem i četvrtom vratilu sa desne strane reduktora (prema streli). Neposredno posle ovog merenja došlo je do manje havarije baš na tom mestu (treće vratilo sa desne strane, ležaj 3D se havarisao);
- Frekvenca 79 Hz prisutna na prvom vratilu potiče od ležaja elektromotora;
- Frekvenca 103 Hz potiče od ležaja u reduktoru.

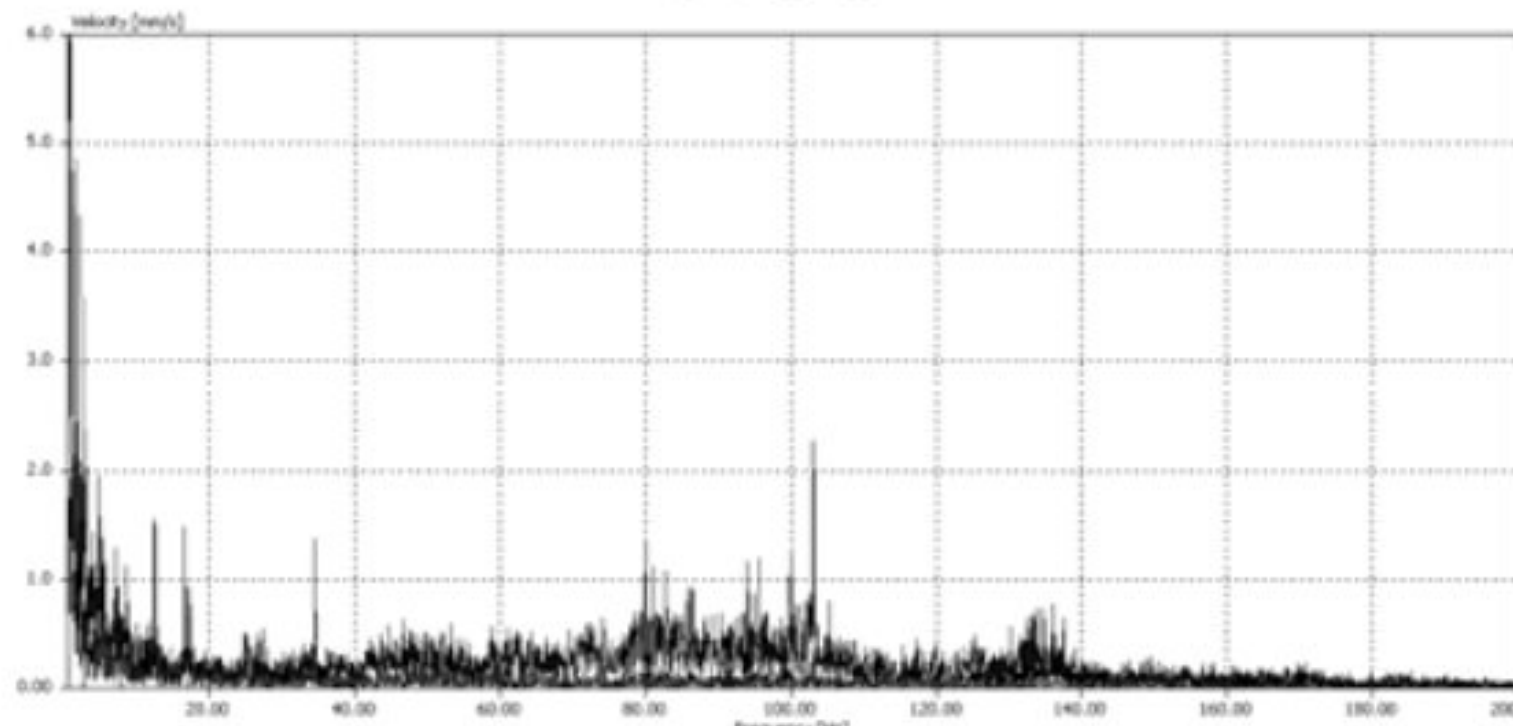
Navešće se samo četiri karakteristična dijagrama (slika 3).



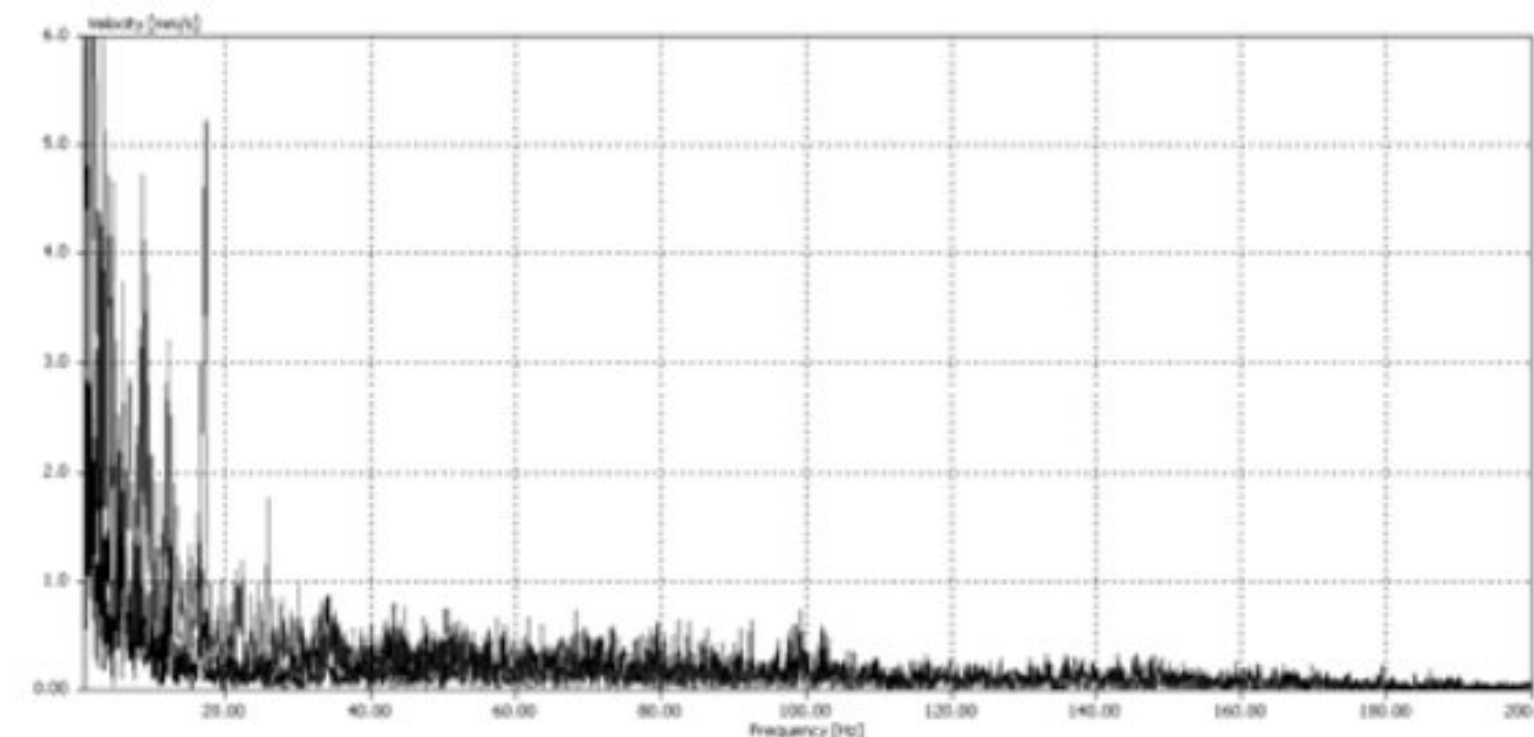
Vratilo 1



Vratilo 3D



Vratilo 4L

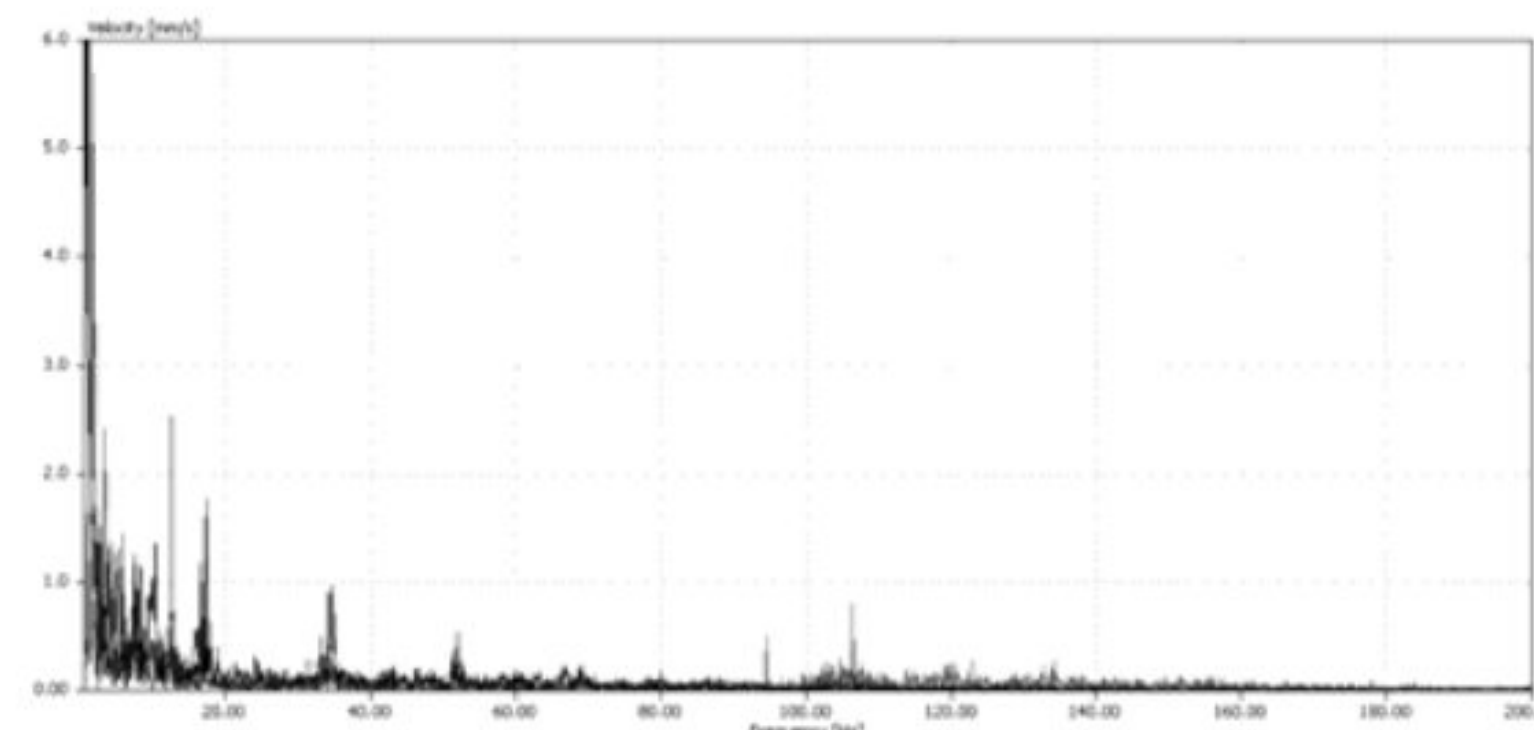


Vratilo 4D

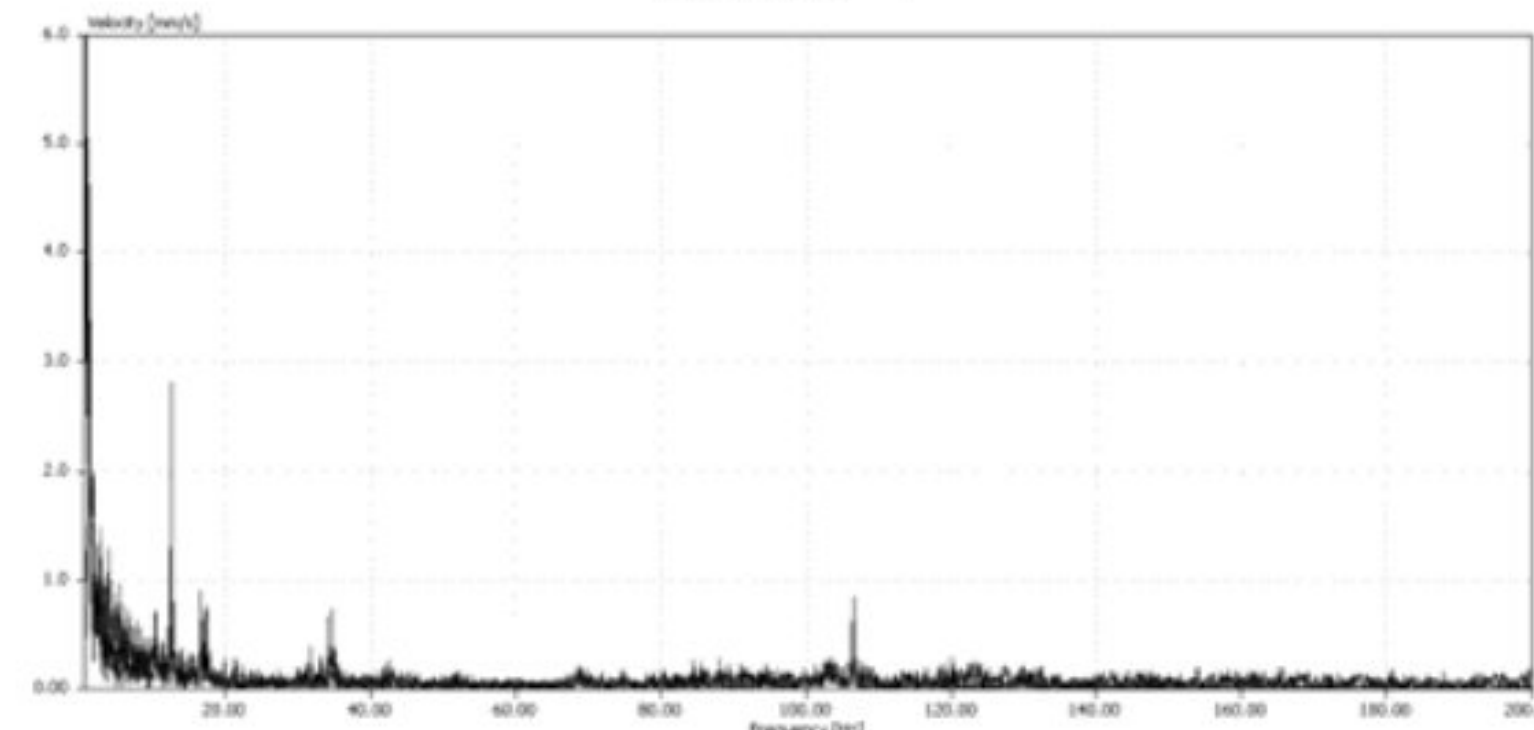
Slika 4: Merenje vibracija reduktora u [mm/s], pri radu bagera (aksijalne, horizontalne i vertikalne vibracije)

MERENJE VIBRACIJA REDUKTORA POSLE REMONTA NA PROBNOM STOLU

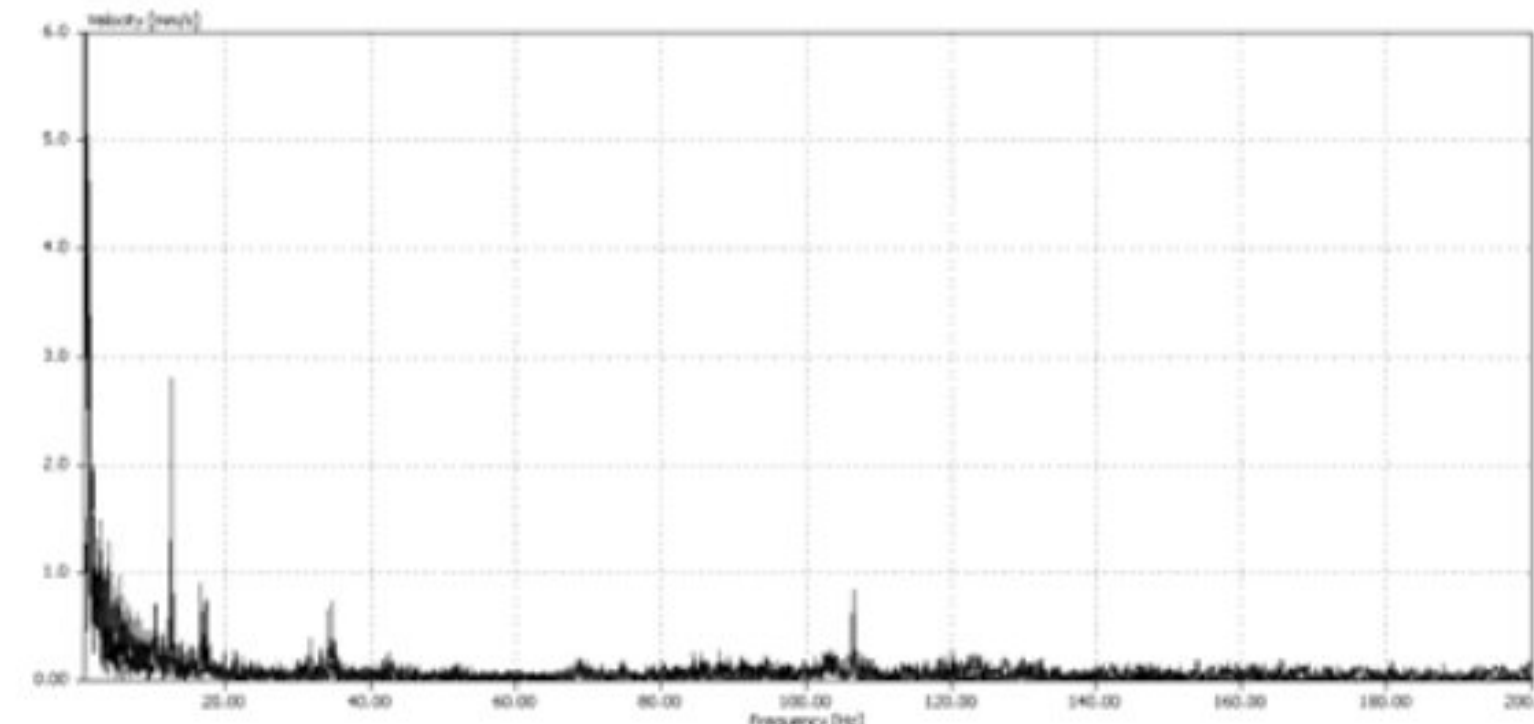
Reduktor radnog točka bagera SRs470.17/1.5 nakon demontaže sa vratila radnog točka, donešen je u halu fabrike (PRIM Kostolac), gde je izvršena detaljna defektaža i sanacija podsklopova reduktora, odnosno zamena određenih ležajeva, vratila i zupčanika. Reduktor je na probnom stolu bio povezan sa elektromotorom snage 90 kW i brojem obrtaja 955 min^{-1} . Merenje je obavljeno nakon 40 min neprekidnog rada. Dobijeni su sledeći karakteristični dijagrami (slika 4):



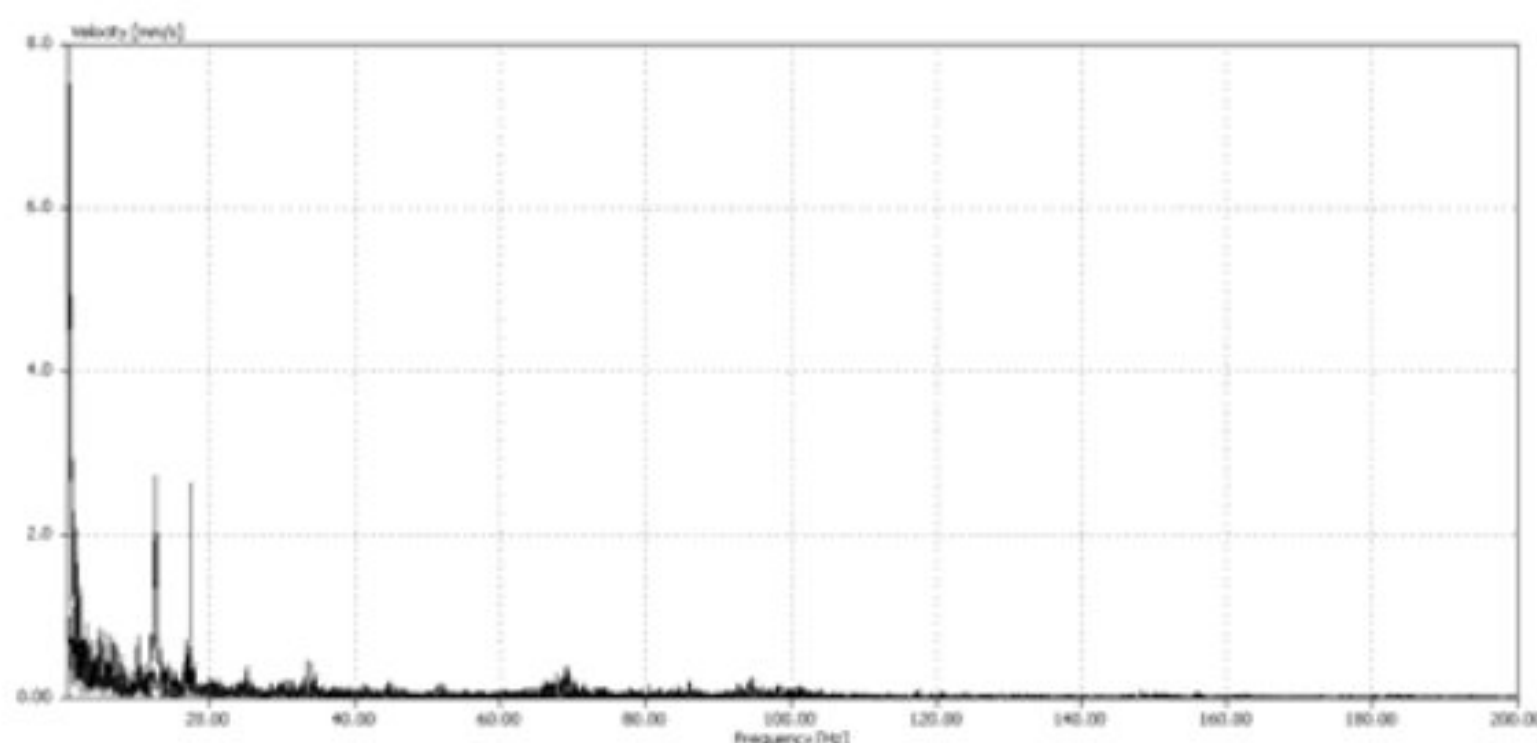
Vratilo 1



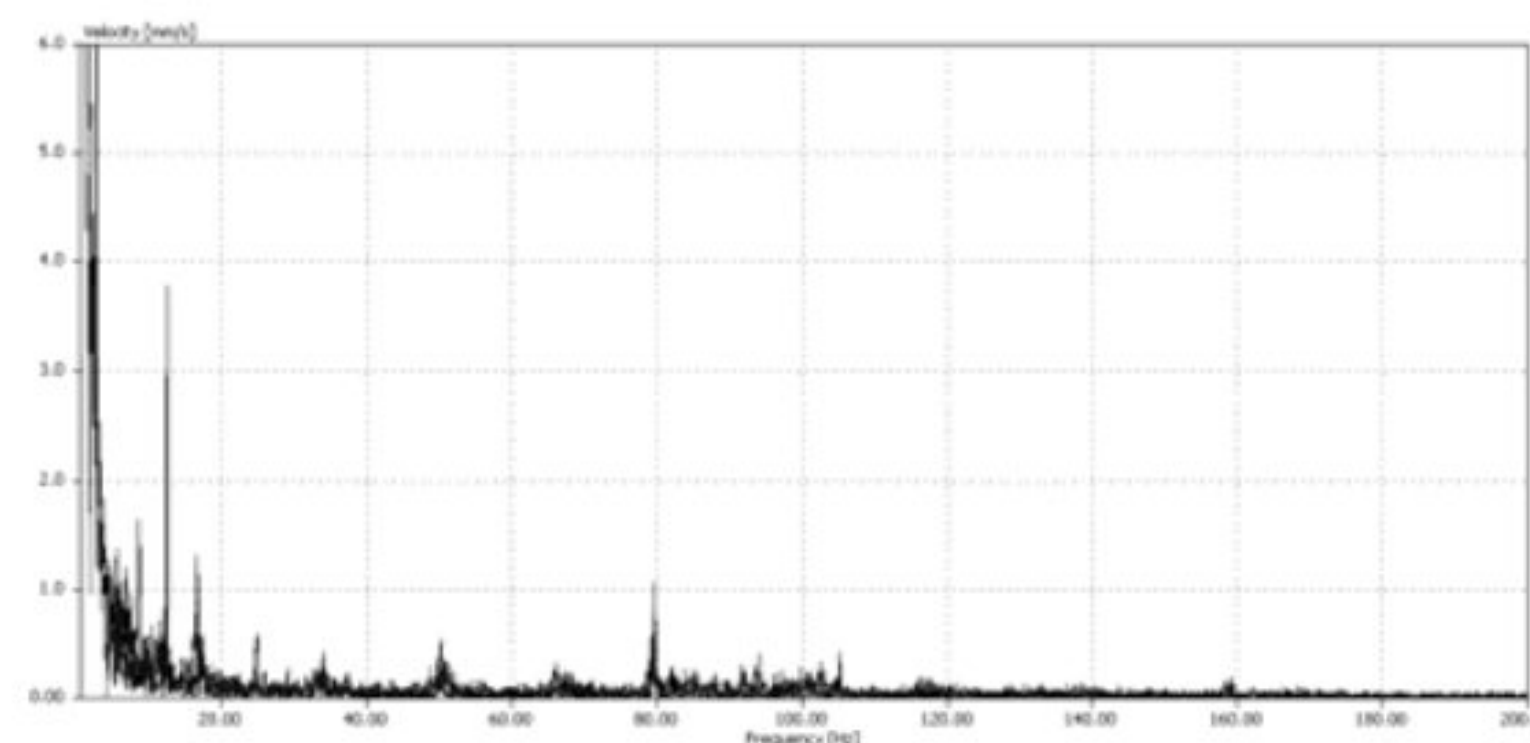
Vratilo 2L



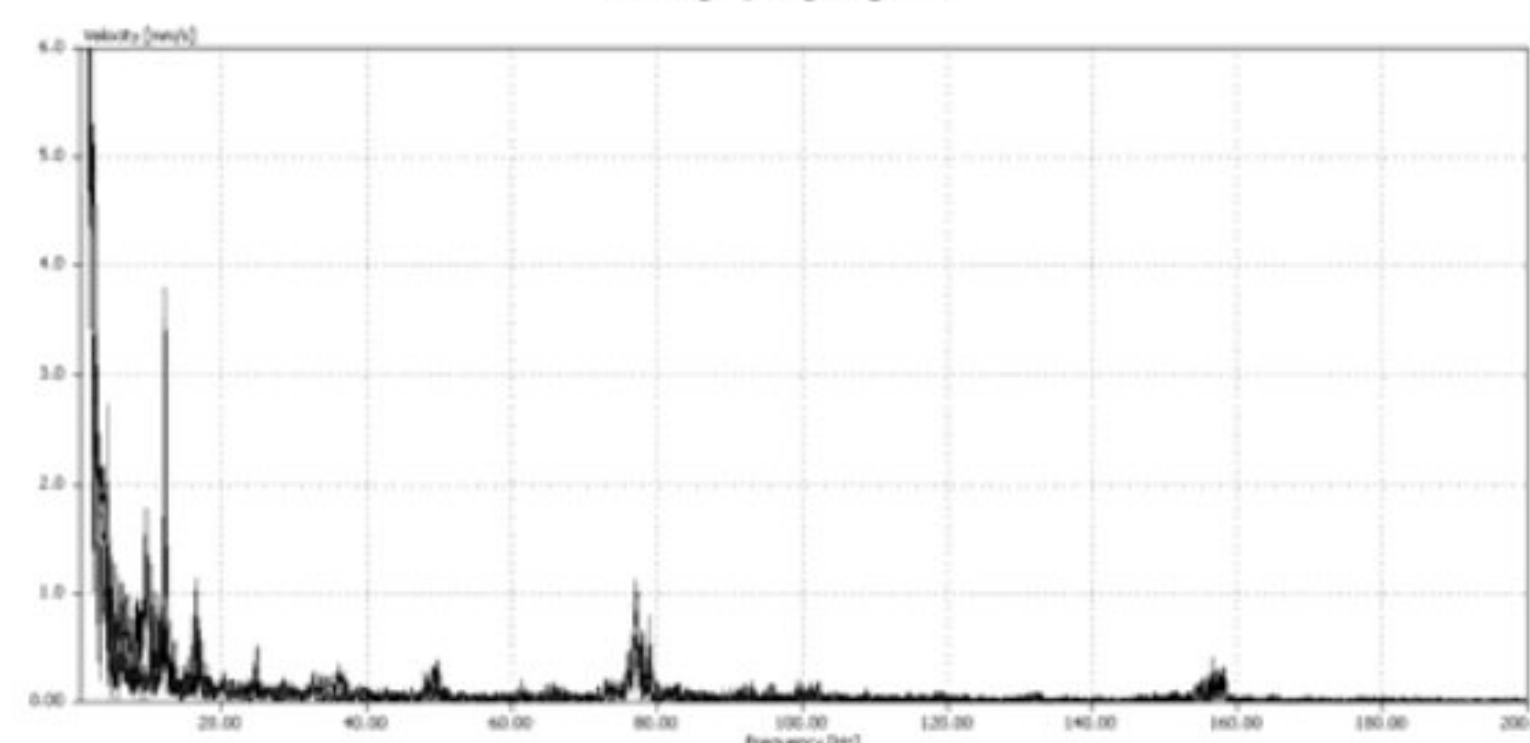
Vratilo 3D



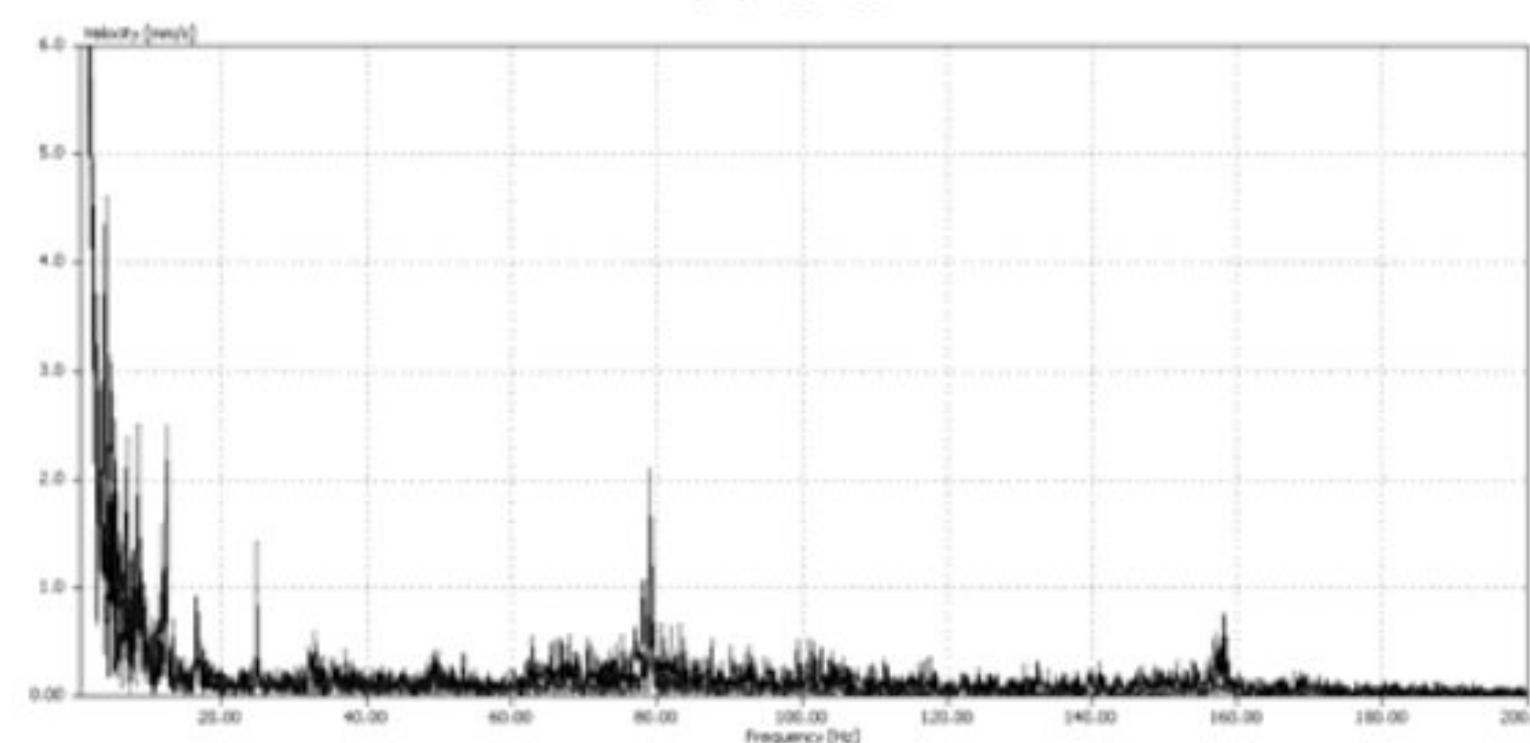
Vratilo 6D



Vratilo 3L



Vratilo 3D



Vratilo 4D

Slika 5: Merenje vibracija reduktora u [mm/s], na probnom stolu

Zaključak ovog merenja glasi:

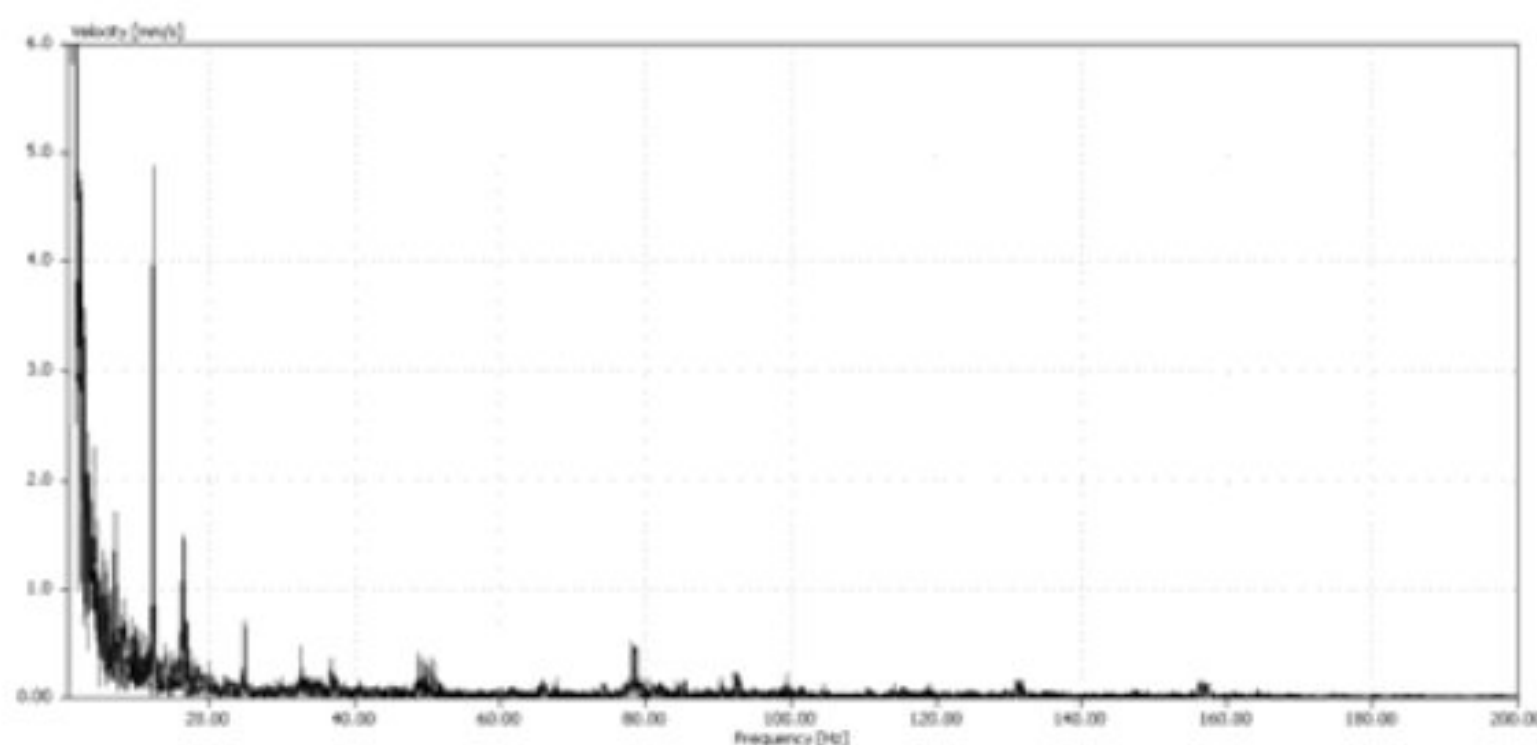
- Prvi i poslednji zupčasti par imaju nešto lošije ponašanje posle remonta pošto nisu promenjeni u toku remonta;
- Frekvenca 12,4 Hz se pojačala. Sada vidimo da ona potiče od poslednjeg zupčastog para;
- Frekvenca 106 Hz potiče od frekvence spoljašnjeg prstena ležaja 22332.

MERENJE VIBRACIJA REDUKTORA POSLE REMONTA U RADU

Dominantne frekvence su 12.4, 16.5, 17.3 i 79 Hz. Među njima najizraženija je frekvenca 12.4 Hz. Dominantne frekvence i njihovo poreklo su:

- Frekvenca 12.4 Hz prisutna je po celom reduktoru. Ona potiče od zadnjeg zupčastog para;
- Frekvenca 16.5 Hz potiče od prvog i trećeg vratila;
- Frekvenca 17.3 Hz je najviše izražena na drugom, trećem i četvrtom vratilu sa desne strane reduktora (prema streli);
- Frekvenca 79 Hz prisutna na prvom vratilu potiče od ležaja elektromotora.

Dobijeni su sledeći karakteristični dijagrami (slika 5):



Vratilo 1

Slika 6: Merenje vibracija reduktora u [mm/s], posle remonta u radu

Poređenje vibracija u radu bagera sa vibracijama reduktora na probnom stolu, dato je u tabeli 2.

f[Hz]	V1		V2L		V3D		V6D	
	rad	remont	rad	remont	rad	remont	rad	remont
12,4	hor5 ver2	hor2.5	hor4 ver4	hor3	hor4 ver4	ver1.5	hor7.8	ax3 hor3
16,5	hor2 ver2	hor1.2 ver1.2	hor1.5 ver1.5	hor1	ax1 hor1 ver1	-	-	-
17,3	hor2 ver2	hor2 ver2	hor1.5 ver1.5	hor1	ax1 hor1 ver1	-	-	hor3 ver3
79	hor1 ver1	-	hor1 ver1	-	ax1 hor1 ver1	-	ax1.5	-

Tabela 1: Dominantne vibracije reduktora u radu i na probnom stolu

ZAKLJUČAK

Na osnovu poređenja merenja vibracija pri radu reduktora na bageru i radnom stolu zaključujemo da je najviše došlo do povećanja vibracija samo na frekvenci 12.4 Hz. Ovo je razumljivo jer je reduktor više i nepovoljnije opterećen u radu na bageru nego li na probnom stolu. Ceo reduktor ima loše dinamičko ponašanje. Nakon detaljne dijagnostike ponašanja i stanja reduktora kopanja bagera SRs470.170/1.5, nedvosmisleno se dolazi do zaključka da je potrebna zamena reduktora novim, koji će biti prilagođen teškim uslovima eksploatacije. Novi reduktor i sistem oslanjanja treba da eliminiše postojeće slabosti, koje su dokazane prezentovanim dijagnostičkim pristupom. Sigurno je da će taj novi reduktor, pored već rečenog, imati i manju masu pravilno raspoređenu, drugačiju koncepciju unutrašnjosti reduktora i bolje odnose između stepena prenosa, odnosno bolji prenos obrtnog momenta. Takođe se preporučuje što češće merenje vibracija i praćenje trenda porasta vibracija na karakterističnim tačkama pogonske grupe. To može ukazati na uzrok pojave anomalije i eventualnu preventivnu intervenciju na određenom mestu pogonske grupe, odnosno da se predupredi havarijska posledica.

LITERATURA

- /1/ JOVANČIĆ, P., *Dijagnostika ponašanja pogonskih grupa na rotornom bageru u cilju njihove revitalizacije*, Doktorska disertacija,

Rudarsko-geološki fakultet u Beogradu, 2007.

- /2/ MANESKI, T., *Kompjutersko modeliranje i proračun struktura*, Mašinski fakultet u Beogradu, 2002.
- /3/ Elaborat "Dijagnostika ponašanja i stanja reduktora pogona radnog točka rotornog bagera SRs470.17/1.5 na P.K. "DRMNO" – Rudarsko-geološki fakultet Beograd, 2006.

BEHAVIOUR DIAGNOSTICS OF DRIVE UNITS ON MINING MASHINES

Drive units on mining machines are, by rule, high powered units, with high torques and masses and designed in different ways with different solutions of loading structure. Behaviour diagnostics is of great importance for making proper decisions about operating and maintenance, not just about gearbox and motor, but also about elements supported by drive units. Main parameters of diagnostics are vibrations measured on particular points of whole unit and included structure. These parameters are used for confirmation of mathematical model based on finite element method and elasticity theory or in another word static and dynamic representation of results.

Key words: Behaviour diagnostics, bucket wheel excavator, drive units, vibrations

Power of Enthusiasm



SOLARIS

Solaris Bus & Coach Representative

Engage

Vatroslava Lisinskog 12a, 11000 Beograd
Tel: +381 11 2084529; +381 11 2088041; +381 11 2088042
Fax: +381 11 3291373